

МИНИСТЕРСТВО ОБРАЗОВАНИЯ И МОЛОДЕЖНОЙ ПОЛИТИКИ
СВЕРДЛОВСКОЙ ОБЛАСТИ
ГАПОУ СО КАМЕНСК-УРАЛЬСКИЙ РАДИОТЕХНИЧЕСКИЙ ТЕХНИКУМ

РАССМОТРЕНО

цикловой комиссией
в сфере качества
Председатель ЦК

 / И.В.Некрасова
подпись / инициалы, фамилия

Протокол № 4 от 04.11.2024 г.

УТВЕРЖДАЮ

Директор ГАПОУ СО «Каменск-
Уральский радиотехнический
техникум»

 / Н.В.Казанская
подпись / инициалы, фамилия

12 ноября 2024 г.




ФОНД ОЦЕНОЧНЫХ СРЕДСТВ

**государственной итоговой аттестации выпускников
основной образовательной программы
среднего профессионального образования-
программы подготовки специалистов среднего звена
по специальности
27.02.07 УПРАВЛЕНИЕ КАЧЕСТВОМ ПРОДУКЦИИ,
ПРОЦЕССОВ И УСЛУГ (ПО ОТРАСЛЯМ)**

СОГЛАСОВАНО

Начальник отдела кадров
ФГУЦ «ПО «Октябрь»

 / У.И.Ленинцева
подпись / инициалы, фамилия


12 ноября 2024 г.



МИНИСТЕРСТВО ОБРАЗОВАНИЯ И МОЛОДЕЖНОЙ ПОЛИТИКИ
СВЕРДЛОВСКОЙ ОБЛАСТИ
ГАПОУ СО КАМЕНСК-УРАЛЬСКИЙ РАДИОТЕХНИЧЕСКИЙ ТЕХНИКУМ

РАССМОТРЕНО


цикловой комиссией
в сфере качества
Председатель ЦК

 / И.В.Некрасова
подпись инициалы, фамилия

Протокол № 4 от 04.11.2024 г.

СОГЛАСОВАНО

Начальник отдела кадров
ФГУП «ПО «Октябрь»


 / У.И.Ленинцева
подпись инициалы, фамилия

12 ноября 2024 г.



УТВЕРЖДАЮ

Директор ГАПОУ СО «Каменск-
Уральский радиотехнический
техникум»

 / Н.В.Казанская
подпись инициалы, фамилия

12 ноября 2024 г.



ПРОГРАММА

государственной итоговой аттестации выпускников
основной образовательной программы
среднего профессионального образования -
программы подготовки специалистов среднего звена
по специальности

**27.02.07 УПРАВЛЕНИЕ КАЧЕСТВОМ ПРОДУКЦИИ,
ПРОЦЕССОВ И УСЛУГ (ПО ОТРАСЛЯМ)**

ПОЯСНИТЕЛЬНАЯ ЗАПИСКА

Цель программы государственной итоговой аттестации:

Определение нормативных, процедурных подходов, обеспечивающих подготовку и проведение государственной итоговой аттестации выпускников по основной образовательной программе среднего профессионального образования - программе подготовки специалистов среднего звена по специальности **27.02.07 Управление качеством продукции, процессов и услуг (по отраслям)** в части установления и присвоения квалификации как системы освоенных компетенций, необходимых для успешной деятельности, как в профессиональной, так и в непрофессиональной сферах.

Система освоенных компетенций, выносимых на государственную итоговую аттестацию, включает в себя:

перечень общих компетенций

Код	Наименование общих компетенций
ОК 01.	Выбирать способы решения задач профессиональной деятельности применительно к различным контекстам.
ОК 02.	Использовать современные средства поиска, анализа и интерпретации информации и информационные технологии для выполнения задач профессиональной деятельности.
ОК 03.	Планировать и реализовывать собственное профессиональное и личностное развитие, предпринимательскую деятельность в профессиональной сфере, использовать знания по финансовой грамотности в различных жизненных ситуациях.
ОК 04.	Эффективно взаимодействовать и работать в коллективе и команде.
ОК 05.	Осуществлять устную и письменную коммуникацию на государственном языке Российской Федерации с учетом особенностей социального и культурного контекста.
ОК 07.	Содействовать сохранению окружающей среды, ресурсосбережению, применять знания об изменении климата, принципы бережливого производства, эффективно действовать в чрезвычайных ситуациях..
ОК.09.	Пользоваться профессиональной документацией на государственном и иностранном языке.

перечень профессиональных компетенций

Код	Наименование профессиональных компетенций
ПК 1.1.	Оценивать качество сырья, материалов, полуфабрикатов и комплектующих изделий на соответствие требованиям нормативных документов и технических условий.
ПК 1.2.	Определять техническое состояние оборудования, оснастки, инструмента, средств измерений и сроки проведения их поверки на соответствие требованиям нормативных документов и технических условий.
ПК 1.3.	Осуществлять мониторинг соблюдения основных параметров технологических процессов на соответствие требованиям нормативных документов и технических условий.
ПК 1.4.	Оценивать соответствие готовой продукции, условий ее хранения и транспортировки требованиям нормативных документов и технических условий.
ПК 3.1.	Разрабатывать новые методы и средства технического контроля продукции.
ПК 3.2.	Анализировать результаты контроля качества продукции с целью формирования предложений по совершенствованию производственного процесса.
ПК 5.2.	Применять возможности технического обеспечения документирования управленческой деятельности.

Формами государственной итоговой аттестации по основной образовательной программе среднего профессионального образования - программе подготовки специалистов среднего звена по специальности **27.02.07 Управление качеством продукции, процессов и услуг (по отраслям)** в соответствии с ФГОС СПО являются защита выпускной квалификационной (дипломной) работы/проекта и демонстрационный экзамен (профильного уровня). Дипломный проект направлен на систематизацию и закрепление знаний выпускника по специальности, а также определение уровня готовности выпускника к самостоятельной профессиональной деятельности. Дипломный проект предполагает самостоятельную подготовку (написание) выпускником проекта, демонстрирующего уровень знаний выпускника в рамках выбранной темы, а также сформированность его профессиональных умений и навыков.

Демонстрационный экзамен направлен на определение уровня освоения выпускником материала, предусмотренного образовательной программой, и степени сформированности профессиональных умений и навыков путём проведения независимой экспертной оценки выполненных выпускником практических заданий в условиях реальных или моделированных производственных процессов. Демонстрационный экзамен профильного уровня проводится на основе требований к результатам освоения образовательных программ среднего профессионального образования, установленных ФГОС СПО.

Объем времени на подготовку демонстрационного экзамена - с 02.05.2025 г. по 31.05.2025 г.

Сроки выполнения демонстрационного экзамена с 01.06.2025 г. по 30.06.2025 г.

Объем времени на подготовку дипломного проекта - с 15.02.2025 г. по 31.05.2025 г.

Сроки проведения защиты дипломного проекта с 01.06.2025 г. по 30.06.2025 г.

Требования к выпускным квалификационным работам

Темы дипломных проектов и комплект оценочной документации компетенции для проведения демонстрационного экзамена определяются ГАПОУ СО «Каменск- Уральский радиотехнический техникум». Студенту предоставляется право выбора темы дипломного проекта, в том числе предложения своей тематики с необходимым обоснованием целесообразности ее разработки для практического применения. При этом тематика дипломного проекта должна соответствовать содержанию одного или нескольких модулей, входящих в основную образовательную программу среднего профессионального образования.

КОД включает комплекс требований для проведения демонстрационного экзамена, перечень оборудования и оснащения, расходных материалов, средств обучения и воспитания, примерный

план застройки площадки демонстрационного экзамена, требования к составу экспертных групп, инструкции по технике безопасности, образец заданий.

Выбор тем для дипломного проектирования осуществляется цикловой комиссией в сфере управления качеством из общего перечня тем, предложенных преподавателями, входящими в цикловую комиссию в сфере управления качеством и представителями организаций с мест прохождения производственной практики. Выбор тем для дипломного проектирования осуществляется в январе - феврале 2025 г., уточняется после выхода студентов на производственную практику с учетом мнения руководителей практики на производстве. Перечень выбранных тем дипломных проектов для студентов учебной группы рассматривается цикловой комиссией в сфере управления качеством на заседании цикловой комиссии, согласуется на заседании методического совета председателем методического совета и утверждается директором. Закрепление за студентами тем дипломных проектов и КОД демонстрационного экзамена, назначение руководителей, рецензентов осуществляется приказом директора ГАПОУ СО «Каменск- Уральский радиотехнический техникум».

Темы для дипломного проектирования ориентированы на разработку документации, методик контроля и оценки качества в сфере управления качеством.

Фонд оценочных средств для выпускной квалификационной работы рассматривается и согласуется на заседании цикловой комиссии в сфере управления качеством.

Фонд оценочных средств для выпускной квалификационной работы включает задание на дипломный проект (приложение А), лист оценки (оценочная спецификация) защиты дипломного проекта (приложение Б), рейтинговый лист оценки защиты дипломного проекта (приложение В).

Задания для дипломного проекта рассматриваются на заседании цикловой комиссии в сфере управления качеством, что подтверждается протоколом и подписываются председателем цикловой комиссии, руководителем дипломного проекта, утверждаются заместителем директора. Каждый студент получает задание для выполнения дипломного проекта, ставит подпись и дату получения задания. В задании должны быть указаны тема дипломного проекта, руководитель дипломного проекта.

Знакомство обучающихся с содержанием демонстрационного экзамена осуществляется в течение первых двух месяцев от начала учебного года.

Порядок проведения государственной итоговой аттестации

К государственной итоговой аттестации допускаются студенты, не имеющие академической задолженности и в полном объеме выполнившие учебный план по осваиваемой основной образовательной программе среднего профессионального образования.

Заведующий отделением разрабатывает график выполнения студентами дипломного проекта, утверждаемый заместителем директора на март - май месяцы 2025 г. Согласно графика заведующий отделением вместе с председателем цикловой комиссии, кураторами выпускных групп и руководителями дипломных проектов ведет контроль за выполнением дипломных проектов в процентном отношении.

При подготовке дипломного проекта студенты пользуются нормативно-технической литературой, официальными, справочно – библиографическими, периодическими изданиями, информационными ресурсами сети Интернет, методическими рекомендациями по выполнению дипломного проекта специальности **27.02.07 Управление качеством продукции, процессов и услуг (по отраслям)**, методическими требованиями для написания и защиты курсовых и дипломных работ (проектов). Для подготовки дипломного проекта студентам предоставляется читальный зал библиотеки, рабочие места в компьютерном классе, оснащенные электронными изданиями и прикладными компьютерными программами профессиональной направленности, кабинет для дипломного проектирования и самостоятельной работы.

После завершения работы над дипломным проектом с 1 по 10 июня проводится нормативный контроль дипломного проекта, руководителем дипломного проекта составляется отзыв на дипломный проект. Отзыв заполняется на бланке установленного образца. Бланк отзыва выдает председатель цикловой комиссии. После получения отзыва заместитель директора выдает направление на рецензию и бланк рецензии. Рецензию дает инженер или преподаватель, назначенный заместителем директора или определенный самим студентом. После получения

рецензии дипломный проект утверждается заместителем директора и передается в учебную часть.

За две недели до защиты дипломного проекта организуется предварительная защита. Расписание предварительной защиты вывешивается на информационном стенде «Государственная итоговая аттестация» и в кабинете дипломного проектирования.

Формы проведения защиты дипломного проекта: открытая публичная защита выпускником дипломного проекта, сопровождаемая электронной презентацией; собеседование с членами Государственной экзаменационной комиссии.

Защита дипломного проекта проводится на открытых заседаниях государственной экзаменационной комиссии с участием не менее двух третей ее состава.

Демонстрационный экзамен оценивается экспертной группой под руководством главного эксперта. Экспертная группа входит в состав ГЭК.

На защиту дипломного проекта отводится до 30 минут.

Процедура защиты дипломного проекта включает: доклад студента (не более 10-15 минут), чтение отзыва и рецензии, собеседование выпускника с членами государственной экзаменационной комиссии. Защита сопровождается электронной слайдовой презентацией. По желанию может выступить руководитель дипломного проекта, а также рецензент, если он присутствует на заседании государственной экзаменационной комиссии.

Процедура оценивания предполагает подтверждение того, что выпускники освоили систему компетенций, выносимых на государственную итоговую аттестацию. По результатам выступления выпускника по каждому разделу выпускной квалификационной работы, результатам собеседования с членами государственной экзаменационной комиссии, с учетом оценки рецензента, оценки руководителя дипломного проекта оценивается степень сформированности общих, профессиональных компетенций и определяется оценка по защите дипломного проекта.

Результаты защиты дипломного проекта определяются оценками «отлично», «хорошо», «удовлетворительно», «неудовлетворительно» и присвоением квалификации в соответствии с ФГОС по специальности и объявляются в тот же день после оформления в установленном порядке протокола заседаний государственной экзаменационной комиссии.

Форма проведения демонстрационного экзамена – выполнение комплексной практической задачи, моделирующей профессиональную деятельность и выполняемой в режиме реального времени в Центре проведения демонстрационного экзамена, оборудованном и оснащённом в соответствии с требованиями для проведения демонстрационного экзамена.

В срок не позднее чем за пять рабочих дней до даты проведения демонстрационного экзамена выпускники знакомятся с планом проведения демонстрационного экзамена.

В соответствии с планом проведения демонстрационного экзамена в день проведения ДЭ главный эксперт ознакомит выпускников с заданиями.

Процедура организации и проведения демонстрационного экзамена регламентируется в соответствии с Положением об организации и проведении демонстрационного экзамена.

Решение государственной экзаменационной комиссии принимается на закрытом заседании простым большинством членов комиссии, участвующих в заседании, при обязательном присутствии председателя комиссии или его заместителя. При равном числе голосов голос председательствующего на заседании является решающим.

Лицам, не проходившим государственной итоговой аттестации по уважительной причине, предоставляется возможность пройти государственную итоговую аттестацию без отчисления из техникума.

Решение государственной экзаменационной комиссии оформляется протоколом, который подписывается председателем государственной экзаменационной комиссии (в случае отсутствия председателя – его заместителем) и секретарем государственной экзаменационной комиссии и хранится в архиве ГАПОУ СО «Каменск- Уральский радиотехнический техникум»

Дополнительные заседания государственной экзаменационной комиссии организуются в установленные техникумом сроки, но не позднее четырех месяцев после подачи заявления лицом, не проходившим государственной итоговой аттестации по уважительной причине.

Обучающиеся, не прошедшие государственной итоговой аттестации или получившие на государственной итоговой аттестации неудовлетворительные результаты, проходят

государственную итоговую аттестацию не ранее чем через шесть месяцев после прохождения государственной итоговой аттестации впервые.

Для прохождения государственной итоговой аттестации лицо, не прошедшее государственную итоговую аттестацию по неуважительной причине или получившее на государственной итоговой аттестации неудовлетворительную оценку, восстанавливается в ГАПОУ СО «Каменск- Уральский радиотехнический техникум» на период времени, установленный техникумом самостоятельно, но не менее предусмотренного календарным учебным планом для прохождения государственной итоговой аттестации по основной образовательной программе среднего профессионального образования - программе подготовки специалистов среднего звена по специальности **27.02.07 Управление качеством продукции, процессов и услуг (по отраслям)**. Повторное прохождение государственной итоговой аттестации для одного лица назначается техникумом не более двух раз.

Критерии оценки знаний

Для оценивания уровня сформированности общих и профессиональных компетенций выпускников в рамках защиты дипломного проекта используются лист оценки (оценочная спецификация) и рейтинговый лист оценки защиты дипломного проекта, включающие весь набор компетенций, выносимых на государственную итоговую аттестацию, с признаками проявления компетенций.

В листе оценки по вертикали расположены признаки проявления всех компетенций, по горизонтали – фамилия и инициалы выпускников. Всего 19 признаков. Каждый член государственной экзаменационной комиссии оценивает результаты защиты дипломного проекта выпускниками и заносит в оценочный лист члена ГЭК. Критерии оценивания: для всех критериев напротив каждого признака для каждого выпускника ставится 2 балла в случае, когда признак проявляется полностью, ставится 1 балл в случае, когда признак проявляется частично, ставится 0 баллов - при отсутствии признака проявления компетенции.

Для получения окончательной оценки защиты дипломного проекта заполняется один рейтинговый лист оценки защиты дипломного проекта, в который заносится методом экспертной оценки средняя оценка всех членов ГЭК по каждому признаку проявления компетенции. В рейтинговом листе по горизонтали расположены № признаков проявления всех компетенций, по вертикали – фамилия и инициалы выпускников. В предпоследнем столбце ставится общая рейтинговая оценка по каждому выпускнику, в последнем столбце – отметка согласно шкале перевода рейтинговой оценки в оценку защиты дипломного проекта по традиционной пятибалльной шкале.

В предпоследней строке ставится общее количество баллов (сумма средних оценок по каждому выпускнику) для каждого признака проявления компетенции. В последней строке ставится процент освоения признака проявления компетенции путем деления общего количества баллов из предпоследней строки на максимальное количество баллов (1 балл x количество выпускников) и умножением на 100%. Полученное число отражает степень освоения компетенций всеми выпускниками, что служит основой для коррекции образовательного процесса.

Оценка из рейтингового листа переносится в сводную ведомость.

Сводная ведомость включает оценку за защиту дипломного проекта, оценку из отзыва руководителя за выполнение дипломного проекта, оценку из рецензии по результатам проверки дипломного проекта, итоговую оценку по защите дипломной проекта по 5-балльной шкале.

Итоговая оценка по защите дипломной проекта «отлично» ставится в случае, когда:

- оценка за защиту в рейтинговом листе - «отлично», оценка из отзыва руководителя за выполнение дипломного проекта - «отлично», оценка из рецензии по результатам проверки дипломного проекта - «отлично» или «хорошо»;
- оценка за защиту в рейтинговом листе - «отлично», оценка из отзыва руководителя за выполнение дипломного проекта - «отлично» или «хорошо», оценка из рецензии по результатам проверки дипломного проекта - «отлично»;
- оценка за защиту в рейтинговом листе - «отлично», оценка из отзыва руководителя за выполнение дипломного проекта - «хорошо», оценка из рецензии по результатам проверки дипломного проекта - «хорошо» при решающем выборе председателем ГЭК оценки «отлично».

Итоговая оценка по защите дипломного проекта «хорошо» ставится в случае, когда:

- оценка за защиту в рейтинговом листе - «отлично», оценка из отзыва руководителя за выполнение дипломного проекта - «хорошо», оценка из рецензии по результатам проверки дипломного проекта - «удовлетворительно»;
- оценка за защиту в рейтинговом листе - «хорошо», оценка из отзыва руководителя за выполнение дипломного проекта - «хорошо», оценка из рецензии по результатам проверки дипломного проекта - «хорошо» или «удовлетворительно»;
- оценка за защиту в рейтинговом листе - «хорошо», оценка из отзыва руководителя за выполнение дипломного проекта - «хорошо» или «удовлетворительно», оценка из рецензии по результатам проверки дипломного проекта - «хорошо»;
- оценка за защиту в рейтинговом листе - «отлично», оценка из отзыва руководителя за выполнение дипломного проекта - «удовлетворительно», оценка из рецензии по результатам проверки дипломного проекта - «удовлетворительно» при решающем выборе председателем ГЭК оценки «хорошо»;
- оценка за защиту в рейтинговом листе - «удовлетворительно», оценка из отзыва руководителя за выполнение дипломного проекта - «хорошо», оценка из рецензии по результатам проверки дипломного проекта - «хорошо» при решающем выборе председателем ГЭК оценки «хорошо».

Итоговая оценка по защите дипломного проекта «удовлетворительно» ставится в случае, когда оценка за защиту в рейтинговом листе - «удовлетворительно», оценка из отзыва руководителя за выполнение дипломного проекта - «удовлетворительно», оценка из рецензии по результатам проверки дипломного проекта - «хорошо» или «удовлетворительно».

Итоговая оценка по защите дипломного проекта «неудовлетворительно» ставится в случае, когда оценка за защиту в рейтинговом листе - «неудовлетворительно», оценка из отзыва руководителя за выполнение дипломного проекта - «удовлетворительно», оценка из рецензии по результатам проверки дипломного проекта - «хорошо» или «удовлетворительно».

Итоговая оценка по защите дипломной проекта переносится в протокол, включающий присваиваемую квалификацию и наименование выдаваемого документа.

Перевод из рейтинговой оценки в 5-балльную производится в соответствии со шкалой (таблица):

Процент результативности (правильных ответов)	Качественная оценка индивидуальных образовательных достижений	
	балл (отметка)	вербальный аналог
90 ÷ 100	5 (4,5-5)	Отлично
70 ÷ 89	4 (3,5-4,49)	Хорошо
50 ÷ 69	3 (2,5-3,49)	Удовлетворительно
менее 50	2 (0-2,49)	не удовлетворительно

Согласно шкале перевода оценка «отлично» ставится при наборе за 34-38 баллов, отметка «хорошо» – за 29-33 баллов, «удовлетворительно» - за 19-28 баллов, «неудовлетворительно» при наборе менее 19 баллов.

Процедура оценивания результатов выполнения заданий демонстрационного экзамена осуществляется членами экспертной группы по 100-балльной системе в соответствии с требованиями КОД. При выставлении баллов присутствует член ГЭК, не входящий в экспертную группу, присутствие других лиц запрещено. Подписанный членами экспертной группы и утвержденный главным экспертом протокол проведения демонстрационного экзамена далее передается в государственную экзаменационную комиссию для выставления оценок по итогам ГИА. Оценочные материалы демонстрационного экзамена представлены в приложении Г.

ПРИЛОЖЕНИЯ

ПРИЛОЖЕНИЕ А. Задание на дипломный проект.

ПРИЛОЖЕНИЕ Б. Лист оценки (оценочная спецификация) защиты дипломного проекта.

ПРИЛОЖЕНИЕ В. Рейтинговый лист оценки защиты дипломного проекта.

ПРИЛОЖЕНИЕ Г. Оценочные материалы демонстрационного экзамена.

ПРИЛОЖЕНИЕ А
МИНИСТЕРСТВО ОБРАЗОВАНИЯ И МОЛОДЕЖНОЙ ПОЛИТИКИ
СВЕРДЛОВСКОЙ ОБЛАСТИ
ГАПОУ СО КАМЕНСК-УРАЛЬСКИЙ РАДИОТЕХНИЧЕСКИЙ ТЕХНИКУМ

УТВЕРЖДАЮ
Заместитель директора
_____ / Т.А. Исакова
подпись / инициалы, фамилия
10 февраля 2025 г.

ЗАДАНИЕ
для дипломного проектирования студенту группы У КП-405
по основной образовательной программе среднего профессионального
образования - программе подготовки специалистов среднего звена
по специальности
**27.02.07 УПРАВЛЕНИЕ КАЧЕСТВОМ ПРОДУКЦИИ, ПРОЦЕССОВ И УСЛУГ
(ПО ОТРАСЛЯМ)**

(фамилия, имя, отчество)

I. Тема дипломного проекта: Анализ качества изготовления продукции «_» на предприятии _____ (оказания услуги _____ в организации _____)

II. Исходные данные проекта: Наименование продукции/оказываемой услуги

III Содержание дипломного проекта:

Пояснительная записка

Введение

1 Теоретическая часть

1.1 Теоретические аспекты обеспечения качества продукции (оказания услуги)

1.2 Требования нормативной и законодательной документации на изготовление и контроль продукции (оказание услуги)

1.3 Методы контроля и оценки продукции (услуги)

2 Практическая часть

2.1 Анализ требований нормативной документации к изготовлению продукции (оказываемой услуге)

2.2 Контроль продукции (услуги) на каждом этапе жизненного цикла на предприятии (в организации)

2.3 Формирование предложений по улучшению методов контроля/оценки продукции (услуги)

Заключение

Список использованных источников

Приложения (выбираются по согласованию с руководителем дипломной работы)

1. Чертёж (фото) детали

2. Блок схема изготовления продукции (оказания услуги)

3. Технологический процесс изготовления детали

4. Операционная карта контроля

5. Форма для контроля или оценки качества продукции (услуги)

6. Статистические данные по результатам контроля /оценки /рекламаций

7. График (диаграмма, гистограмма) результатов оценки статистическим методом

IV. Перечень рекомендуемых информационных источников

представлен в Методических рекомендациях по выполнению дипломного проекта специальности 27.02.07 Управление качеством продукции, процессов и услуг (по отраслям).

Срок окончания дипломного проектирования: 31.05.2025 г.

Руководитель

_____ / _____

(Фамилия И.О.)

(подпись)

Рассмотрено на заседании цикловой комиссии 3 февраля 2025 г., протокол № 7

Председатель цикловой комиссии _____ / Некрасова И.В.

Задание получил «14» февраля 2025 г.

(подпись студента)

Обосновывает необходимость разработки и перечень специальных средств контроля.	0-2	ОК 01, ОК 05, ПК 1.4 ПК 3.1	8										
Объясняет принципы нормирования при заполнении карты контроля	0-2	ОК 01, ОК 05, ПК 3.2	9										
Объясняет правила заполнения операционной карты контроля	0-2	ОК 01, ОК 05, ПК 3.2	10										
Даёт характеристику оцениваемого технологического оборудования (средства измерения)	0-2	ОК 01, ОК 05, ПК 1.2	11										
Обосновывает назначенные показатели и критерии оценки технологического оборудования (средства измерения)	0-2	ОК 01, ОК 05, ПК 1.1, ПК 1.2	12										
Объясняет разработку средства контроля, методику контроля с использованием чертежа (схемы измерения)	0-2	ОК 01, ОК 05, ПК 1.2, ПК 3.1	13										
Поясняет методику оценки качества статистическим методом (квалиметрии) с использованием графика (диаграммы)	0-2	ОК 01, ОК 05, ПК 1.4, ПК.1.7, ПК 3.2	14										
Поясняет разработанную форму для контроля/оценки качества	0-2	ОК 01, ОК 05, ПК 1.6, ПК .5.2, ПК 3.2	15										
Представляет прогноз лично- профессионального карьерного роста в соответствии с получаемой квалификацией;	0-2	ОК 03, ОК 04	16										
Дает самооценку деятельности по выполнению дипломного проекта.	0-2	ОК 03, ОК 04	17										
Пользуется мультимедийными средствами при защите дипломного проекта.	0-2	ОК 02	18										
Грамотно использует техническую терминологию при защите	0-2	ОК 05, ОК 09	19										
Итоговое количество баллов	38												

Председатель (член) ГЭК _____ (_____)

Дата: «___» июня 2025 г.

Система перевода из рейтинговой оценки в 5-балльную:

34 – 38 баллов – «отлично»
29 – 33 балл – «хорошо»
19 – 28 балла – «удовлетворительно»
менее 19 баллов – «неудовлетворительно»

Председатель ГЭК _____ (_____)

Зам. председателя ГЭК _____ (_____)

Члены ГЭК:

1. _____ (_____)

2. _____ (_____)

3. _____ (_____)

Дата: «_____» июня 2025 г.



УТВЕРЖДЕНО

Приказ ФГБОУ ДПО ИРПО
от 25.09.2024 № 01-09-725

ОЦЕНОЧНЫЕ МАТЕРИАЛЫ ДЕМОНСТРАЦИОННОГО ЭКЗАМЕНА

Том 1

(Комплект оценочной документации)

Код и наименование профессии (специальности) среднего профессионального образования	27.02.07 Управление качеством продукции, процессов и услуг (по отраслям)
Наименование квалификации (наименование направленности)	Техник
Федеральный государственный образовательный стандарт среднего профессионального образования по профессии (специальности) среднего профессионального образования (ФГОС СПО):	ФГОС СПО по специальности 27.02.07 управление качеством продукции, процессов и услуг (по отраслям), утвержденный приказом Минобрнауки РФ от 09.12.2016г № 1557.
Виды аттестации:	Государственная итоговая аттестация
	Промежуточная аттестация
Уровни демонстрационного экзамена:	Базовый
	Профильный
Шифр комплекта оценочной документации:	КОД 27.02.07-2-2025

1. СПИСОК ИСПОЛЬЗУЕМЫХ СОКРАЩЕНИЙ

ГИА	- государственная итоговая аттестация
ДЭ	- демонстрационный экзамен
ДЭ БУ	- демонстрационный экзамен базового уровня
ДЭ ПУ	- демонстрационный экзамен профильного уровня
КОД	- комплект оценочной документации
ОК	- общая компетенция
ОМ	- оценочный материал
ПА	- промежуточная аттестация
ПК	- профессиональная компетенция
СПО	- среднее профессиональное образование
ФГОС СПО	- федеральный государственный образовательный стандарт среднего профессионального образования, на основе которого разработан комплект оценочной документации
ЦПДЭ	- центр проведения демонстрационного экзамена

2. СТРУКТУРА КОД

Структура КОД включает:

1. комплекс требований для проведения демонстрационного экзамена;
2. перечень оборудования и оснащения, расходных материалов, средств обучения и воспитания;
3. примерный план застройки площадки ДЭ;
4. требования к составу экспертных групп;
5. инструкции по технике безопасности;
6. образец задания.

3. КОД

3.1 Комплекс требований для проведения ДЭ

Применимость КОД. Настоящий КОД предназначен для организации и проведения ДЭ (уровней ДЭ) в рамках видов аттестаций по образовательным программам СПО, указанным в таблице № 1.

Таблица № 1

Вид аттестации	Уровень ДЭ
ПА	-
ГИА	Базовый уровень
	Профильный уровень

КОД в части ПА, ГИА (ДЭ БУ) разработан на основе требований к результатам освоения образовательной программы СПО, установленных в соответствии с ФГОС СПО.

КОД в части ГИА (ДЭ ПУ) разработан на основе требований к результатам освоения образовательной программы СПО, установленных в соответствии с ФГОС СПО, включая квалификационные требования, заявленные организациями, работодателями, заинтересованными в подготовке кадров соответствующей квалификации.

КОД в части ГИА (ДЭ ПУ) включает составные части - инвариантную часть (обязательную часть, установленную настоящим КОД) и вариативную часть (необязательную), содержание которой определяет образовательная организация самостоятельно на основе содержания реализуемой основной образовательной программы СПО, включая квалификационные требования, заявленные организациями, работодателями, заинтересованными в подготовке кадров соответствующей квалификации, в том числе являющимися стороной договора о сетевой форме реализации образовательных программ и (или) договора о практической подготовке обучающихся.

1) Общие организационные требования:

1. ДЭ направлен на определение уровня освоения выпускником материала, предусмотренного образовательной программой, и степени сформированности профессиональных умений и навыков путем проведения независимой экспертной оценки выполненных выпускником практических заданий в условиях реальных или смоделированных производственных процессов.

2. ДЭ в рамках ГИА проводится с использованием КОД, включенных образовательными организациями в программу ГИА.

3. Задания ДЭ доводятся до главного эксперта в день, предшествующий дню начала ДЭ.

4. Образовательная организация обеспечивает необходимые технические условия для обеспечения заданиями во время ДЭ обучающихся, членов ГЭК, членов экспертной группы.

5. ДЭ проводится в ЦПДЭ, представляющем собой площадку, оборудованную и оснащенную в соответствии с КОД.

6. ЦПДЭ может располагаться на территории образовательной организации, а при сетевой форме реализации образовательных программ — также на территории иной организации, обладающей необходимыми ресурсами для организации ЦПДЭ.

7. Обучающиеся проходят ДЭ в ЦПДЭ в составе экзаменационных групп.

8. Образовательная организация знакомит с планом проведения ДЭ обучающихся, сдающих ДЭ, и лиц, обеспечивающих проведение ДЭ, в срок не позднее чем за 5 рабочих дней до даты проведения экзамена.

9. Количество, общая площадь и состояние помещений, предоставляемых для проведения ДЭ, должны обеспечивать проведение ДЭ в соответствии с КОД.

10. Не позднее чем за один рабочий день до даты проведения ДЭ главным экспертом проводится проверка готовности ЦПДЭ в присутствии членов экспертной группы, обучающихся, а также технического

эксперта, назначаемого организацией, на территории которой расположен ЦПДЭ, ответственного за соблюдение установленных норм и правил охраны труда и техники безопасности.

11. Главным экспертом осуществляется осмотр ЦПДЭ, распределение обязанностей между членами экспертной группы по оценке выполнения заданий ДЭ, а также распределение рабочих мест между обучающимися с использованием способа случайной выборки. Результаты распределения обязанностей между членами экспертной группы и распределения рабочих мест между обучающимися фиксируются главным экспертом в соответствующих протоколах.

12. Обучающиеся знакомятся со своими рабочими местами, под руководством главного эксперта также повторно знакомятся с планом проведения ДЭ, условиями оказания первичной медицинской помощи в ЦПДЭ. Факт ознакомления отражается главным экспертом в протоколе распределения рабочих мест.

13. Допуск обучающихся в ЦПДЭ осуществляется главным экспертом на основании документов, удостоверяющих личность.

14. Образовательная организация обязана не позднее чем за один рабочий день до дня проведения ДЭ уведомить главного эксперта об участии в проведении ДЭ тьютора (ассистента).

Требование к продолжительности ДЭ. Продолжительность ДЭ зависит от вида аттестации, уровня ДЭ (таблица № 2)

Таблица № 2

Вид аттестации	Уровень ДЭ	Составная часть КОД (инвариантная/ вариативная)	Продолжительность ДЭ¹
ПА	-	Инвариантная часть	1 ч. 30 мин.
ГИА	базовый	Инвариантная часть	2 ч. 30 мин.
ГИА	профильный	Инвариантная часть	3 ч. 30 мин.
ГИА	профильный	Совокупность инвариантной и вариативной частей	не более 4 ч. 30 мин.

¹Максимальная продолжительность демонстрационного экзамена.

Требования к содержанию КОД. Единое базовое ядро содержания КОД (таблица № 3) сформировано на основе вида деятельности (вида профессиональной деятельности) в соответствии с ФГОС СПО и является общей содержательной основой заданий ДЭ вне зависимости от вида аттестации и уровня ДЭ.

Таблица № 3

ЕДИНОЕ БАЗОВОЕ ЯДРО СОДЕРЖАНИЯ КОД²		
Вид деятельности/ Вид профессиональной деятельности	Перечень оцениваемых ОК/ПК	Перечень оцениваемых умений, навыков (практического опыта)
Контролировать качество продукции на каждой стадии производственного процесса	ПК: Оценивать качество сырья, материалов, полуфабрикатов и комплектующих изделий на соответствие требованиям нормативных документов и технических условий	Умение: проводить контроль качества сырья, материалов, полуфабрикатов и комплектующих изделий
		Умение: применять измерительное оборудование, необходимое для проведения измерений
	ПК: Определять техническое состояние оборудования, оснастки, инструмента, средств измерений и сроки проведения их поверки на соответствие требованиям нормативных документов и технических условий	Навык: определение технического состояния оборудования, оснастки, инструмента, средств измерений и сроки проведения их поверки на соответствие требованиям нормативных документов и технических условий
		ПК: Оценивать соответствие готовой продукции, условий ее хранения и транспортировки требованиям нормативных документов и технических условий
	Умение: оформлять результаты оценки соответствия готовой продукции, условий ее хранения и транспортировки	

² Единое базовое ядро содержания КОД – общая (сквозная) часть единого КОД, относящаяся ко всем видам аттестации (ГИА, ПА) вне зависимости от уровня ДЭ.

		Навык: оценивание соответствия готовой продукции, условий ее хранения и транспортировки требованиям нормативных документов и технических условий
	ОК: Выбирать способы решения задач профессиональной деятельности, применительно к различным контекстам	Умение: выявлять и эффективно искать информацию, необходимую для решения задачи и/или проблемы

Содержательная структура КОД представлена в таблице № 4.

Таблица № 4

Вид деятельности (вид профессиональной деятельности)	Перечень оцениваемых ОК, ПК	Перечень оцениваемых умений, навыков (практического опыта)	ПА ³	ГИА ДЭ БУ	ГИА ДЭ ПУ
Инвариантная часть КОД					
Контролировать качество продукции на каждой стадии производственного процесса	ПК: Оценивать качество сырья, материалов, полуфабрикатов и комплектующих изделий на соответствие требованиям нормативных документов и технических условий	Умение: проводить контроль качества сырья, материалов, полуфабрикатов и комплектующих изделий	■	■	■
		Умение: применять измерительное оборудование, необходимое для проведения измерений	■	■	■
	ПК: Определять техническое состояние оборудования, оснастки, инструмента, средств измерений и сроки проведения их поверки на соответствие требованиям нормативных документов и технических условий	Навык: определение технического состояния оборудования, оснастки, инструмента, средств измерений и сроки проведения их поверки на соответствие требованиям нормативных документов и технических условий	■	■	■
		Умение: выбирать методы и способы определения и оценки значений соответствия готовой продукции, условий ее хранения и транспортировки	■	■	■
	ПК: Оценивать соответствие готовой продукции, условий ее хранения и транспортировки требованиям нормативных документов и технических условий	Умение: оформлять результаты оценки соответствия готовой продукции, условий ее хранения и транспортировки	■	■	■
		Умение: оформлять результаты оценки соответствия готовой продукции, условий ее хранения и транспортировки	■	■	■

³Содержание КОД в части ПА равно содержанию единого базового ядра содержания КОД.

		Навык: оценивание соответствия готовой продукции, условий ее хранения и транспортировки требованиям нормативных документов и технических условий	■	■	■
	ОК: Выбирать способы решения задач профессиональной деятельности, применительно к различным контекстам	Умение: выявлять и эффективно искать информацию, необходимую для решения задачи и/или проблемы	■	■	■
Участие в работе по подготовке, оформлению и учету технической документации	ПК: Оформлять документацию на подтверждение соответствия продукции (услуг) в соответствии с установленными правилами	Умение: оформлять производственно-техническую документацию в соответствии с действующими требованиями		■	■
		Навык: оформление документации на соответствие продукции/услуг в соответствии с требованиями регламентов, норм, правил, технических условий		■	■
Проведение работ по модернизации и внедрению новых методов и средств контроля	ПК: Анализировать результаты контроля качества продукции с целью формирования предложений по совершенствованию производственного процесса	Умение: проводить статистическую обработку и анализ результатов контроля качества продукции			■
		Навык: анализ результатов контроля качества продукции			■
Вариативная часть КОД					
<p>Вариативная часть КОД формируется образовательными организациями на основе реализуемой основной образовательной программы СПО и с учетом квалификационных требований, заявленных конкретными организациями, работодателями, заинтересованными в подготовке кадров соответствующей квалификации, в том числе являющимися стороной договора о сетевой форме реализации образовательных программ и (или) договора о практической подготовке обучающихся.</p> <p>Рекомендации по формированию вариативной части КОД, вариативной части задания и критериев оценивания для ДЭ ПУ представлены в приложении № 1 к Тому 1 оценочных материалов.</p>					■

Требования к оцениванию. Распределение значений максимальных баллов (таблица № 5) зависит от вида аттестации, уровня ДЭ, составной части КОД.

Таблица № 5

Вид аттестации	Уровень ДЭ	Составная часть КОД (инвариантная/ вариативная часть)	Максимальный балл
ПА	ДЭ	Инвариантная часть	26 из 26
ГИА	ДЭ БУ		50 из 50
	ДЭ ПУ		80 из 80
ГИА	ДЭ ПУ	Вариативная часть	20 из 20
ГИА	ДЭ ПУ	Совокупность инвариантной и вариативной частей	100 из 100

Распределение баллов по критериям оценивания для ДЭ в рамках ПА представлено в таблице № 6.

Таблица № 6

№ п/п	Модуль задания (вид деятельности, вид профессиональной деятельности)	Критерий оценивания ⁴	Баллы
1.	Контролировать качество продукции на каждой стадии производственного процесса	Оценка качества сырья, материалов, полуфабрикатов и комплектующих изделий на соответствие требованиям нормативных документов и технических условий	6,00
		Определение технического состояния оборудования, оснастки, инструмента, средств измерений и сроков проведения их поверки на соответствие требованиям нормативных документов и технических условий	6,00
		Оценка соответствия готовой продукции, условий ее хранения и транспортировки требованиям нормативных документов и технических условий	12,00
		Выбор способов решения задач профессиональной деятельности, применительно к различным контекстам	2,00
ИТОГО			26,00

⁴ Формулировка критерия оценивания совпадает с наименованием ПК, ОК и начинается с отглагольного существительного.

Распределение баллов по критериям оценивания для ДЭ БУ
в рамках ГИА представлено в таблице № 7.

Таблица № 7

№ п/п	Модуль задания (вид деятельности, вид профессиональной деятельности)	Критерий оценивания ⁵	Баллы
1.	Контролировать качество продукции на каждой стадии производственного процесса	Оценка качества сырья, материалов, полуфабрикатов и комплектующих изделий на соответствие требованиям нормативных документов и технических условий	6,00
		Определение технического состояния оборудования, оснастки, инструмента, средств измерений и сроков проведения их поверки на соответствие требованиям нормативных документов и технических условий	6,00
		Оценка соответствия готовой продукции, условий ее хранения и транспортировки требованиям нормативных документов и технических условий	12,00
		Выбор способов решения задач профессиональной деятельности, применительно к различным контекстам	2,00
2.	Участие в работе по подготовке, оформлению и учету технической документации	Оформление документации на подтверждение соответствия продукции (услуг) в соответствии с установленными правилами	24,00
ИТОГО			50,00

⁵ Формулировка критерия оценивания совпадает с наименованием ПК, ОК и начинается с отлагательного существительного.

Распределение баллов по критериям оценивания для ДЭ ПУ (инвариантная часть КОД) в рамках ГИА представлено в таблице № 8.

Таблица № 8

№ п/п	Модуль задания (вид деятельности, вид профессиональной деятельности)	Критерий оценивания ⁶	Баллы
1.	Контролировать качество продукции на каждой стадии производственного процесса	Оценка качества сырья, материалов, полуфабрикатов и комплектующих изделий на соответствие требованиям нормативных документов и технических условий	6,00
		Определение технического состояния оборудования, оснастки, инструмента, средств измерений и сроков проведения их поверки на соответствие требованиям нормативных документов и технических условий	6,00
		Оценка соответствия готовой продукции, условий ее хранения и транспортировки требованиям нормативных документов и технических условий	12,00
		Выбор способов решения задач профессиональной деятельности, применительно к различным контекстам	2,00
2.	Участие в работе по подготовке, оформлению и учету технической документации	Оформление документации на подтверждение соответствия продукции (услуг) в соответствии с установленными правилами	24,00
3.	Проведение работ по модернизации и внедрению новых методов и средств контроля	Анализ результатов контроля качества продукции с целью формирования предложений по совершенствованию производственного процесса	30,00
ИТОГО			80,00

⁶ Формулировка критерия оценивания совпадает с наименованием ПК, ОК и начинается с отглагольного существительного.

Распределение баллов по критериям оценивания для ДЭ ПУ (инвариантная и вариативная части КОД) в рамках ГИА представлено в таблице № 9.

Таблица № 9

№ п/п	Модуль задания (вид деятельности, вид профессиональной деятельности)	Критерий оценивания ⁷	Баллы
1.	Контролировать качество продукции на каждой стадии производственного процесса	Оценка качества сырья, материалов, полуфабрикатов и комплектующих изделий на соответствие требованиям нормативных документов и технических условий	6,00
		Определение технического состояния оборудования, оснастки, инструмента, средств измерений и сроков проведения их поверки на соответствие требованиям нормативных документов и технических условий	6,00
		Оценка соответствия готовой продукции, условий ее хранения и транспортировки требованиям нормативных документов и технических условий	12,00
		Выбор способов решения задач профессиональной деятельности, применительно к различным контекстам	2,00
2.	Участие в работе по подготовке, оформлению и учету технической документации	Оформление документации на подтверждение соответствия продукции (услуг) в соответствии с установленными правилами	24,00
3.	Проведение работ по модернизации и внедрению новых методов и средств контроля	Анализ результатов контроля качества продукции с целью формирования предложений по совершенствованию производственного процесса	30,00
ИТОГО (инвариантная часть)			80,00
ВСЕГО (вариативная часть)⁸			20,00
ИТОГО (совокупность инвариантной и вариативной частей)			100,00

⁷ Формулировка критерия оценивания совпадает с наименованием ПК, ОК и начинается с отлагательного существительного.

⁸ Критерии оценивания вариативной части КОД разрабатываются образовательной организацией самостоятельно с учетом квалификационных требований, заявленных организациями, работодателями, заинтересованными в подготовке кадров соответствующей квалификации, в том числе являющимися стороной договора о сетевой форме реализации образовательных программ и (или) договора о практической подготовке обучающихся.

3.2 Перечень оборудования и оснащения, расходных материалов, средств обучения и воспитания

Перечень оборудования и оснащения, расходных материалов, средств обучения и воспитания в зависимости от вида аттестации, уровня ДЭ представлен в таблице № 10.

Перечень оборудования и оснащения, расходных материалов, средств обучения и воспитания может быть дополнен образовательной организацией с целью создания необходимых условий для участия в ДЭ обучающихся из числа лиц с ограниченными возможностями здоровья и обучающихся из числа детей-инвалидов и инвалидов.

Таблица № 10

1. Зоны площадки									
Наименование зоны площадки						Код зоны площадки			
Рабочее место участника						А			
Общая площадка						Б			
Рабочее место экспертов						В			
2. Инфраструктура рабочего места участника ДЭ									
№	Наименование	Минимальные (рамочные) технические характеристики	ОКПД-2	Расчет кол-ва (На 1 раб. место/На 1 участника)	Количество			Единица измерения	Код зоны площадки
					ПА	ГИА ДЭ БУ	ГИА ДЭ ПУ		
Перечень оборудования									
1.	Стол ученический	Технические характеристики на усмотрение образовательной организации (далее -	31.01.12	На 1 раб. место	1	2	2	шт	А

		ОО)							
2.	Стул	Технические характеристики на усмотрение ОО	31.01.11	На 1 раб. место	1	2	2	шт	А
3.	Персональный компьютер/ноутбук	Технические характеристики и программное обеспечение на усмотрение ОО	26.20.11	На 1 раб. место	-	-	1	шт	А
4.	Мышь компьютерная	Технические характеристики на усмотрение ОО	26.20.16	На 1 раб. место	-	-	1	шт	А
Перечень инструментов									
1.	Контрольный образец для капиллярного контроля (эталон) для проверки набора цветной дефектоскопии	2 класс чувствительности	26.51.66	На 1 раб. место	1	1	1	шт	А
2.	Секундомер	Технические характеристики на усмотрение ОО	26.52.12	На 1 раб. место	1	1	1	шт	А
3.	Лупа просмотровая	Кратность до 10х	26.70.23	На 1 раб. место	1	1	1	шт	А
4.	Лупа измерительная	Кратность не менее 10х	26.70.23	На 1 раб. место	1	1	1	шт	А
5.	Штангенциркуль	ШЦЦ – 1 – 125 - 0,01 ГОСТ 166 -89	26.51.33	На 1 раб. место	1	1	1	шт	А
6.	Линейка металлическая	Предел измерения не менее 160 мм	26.51.33	На 1 раб. место	1	1	1	шт	А
Перечень расходных материалов									
1.	Набор для цветной дефектоскопии	Пенетрант, очиститель, проявитель, 2 класс чувствительности	26.51.66	На 1 раб. место	1	1	1	набор	А

2.	Ветошь белая, безворсовая	Не менее чем 20x20 см	13.94.20	На 1 участника	2	2	2	шт	А
3.	Пластина для капиллярного контроля (образец)	Пластина со стыковым сварным соединением содержащая не менее трёх дефектов сварного шва. Параметры пластины соответствуют приложению А модуля 1 образца задания. Пластины пронумерованы по количеству рабочих мест	24	На 1 раб. место	1	1	1	шт	А
4.	Нормативное обеспечение (комплект распечатанных ОО страниц документа)	1) НП 084-15, раздел 1, табл.4, п.118, 119 2) ГОСТР 50.05.09 - 2018	58.19.19	На 1 раб. место	1	1	1	шт	А
5.	Нормативное обеспечение (распечатанный ОО документ)	Решение Коллегии Евразийской экономической комиссии от 25.12.2012 № 293(ред. от 20.12.2022)	58.19.19	На 1 раб. место	-	1	1	шт	А
6.	Нормативное обеспечение (комплект распечатанных страниц документа)	ГОСТ Р ИСО 7870– 2– 2015, раздел 6	58.19.19	На 1 раб. место	-	-	1	шт	А
7.	Ручка	Технические характеристики на усмотрение ОО	32.99.13	На 1 раб. место	1	1	1	шт	А
8.	Карандаш	Технические характеристики на усмотрение ОО	32.99.15	На 1 раб. место	1	1	1	шт	А

9.	Ластик	Технические характеристики на усмотрение ОО	20.17.10	На 1 раб. место	1	1	1	шт	А	
10.	Линейка	Технические характеристики на усмотрение ОО	26.51.33	На 1 раб. место	1	1	1	шт	А	
11.	Бумага формата А4 офисная	Технические характеристики на усмотрение ОО	17.12.14	На 1 участника	-	2	4	лист	А	
12.	Бумага для распечатывания чертежа пластины	А3 или А4 – формат на усмотрение ОО	17.12.14	На 1 раб. место	1	1	1	лист	А	
Оснащение средствами, обеспечивающими охрану труда и технику безопасности										
1.	Перчатки	Резиновые хирургические	22.19.60	На 1 участника	1	1	1	пар	А	
2.	Респиратор	Противоаэрозольный	32.99.11	На 1 участника	1	1	1	шт	А	
3.	Очки защитные	Технические характеристики на усмотрение ОО	32.50.42	На 1 участника	1	1	1	шт	А	
4.	Халат рабочий	Технические характеристики на усмотрение ОО	14.12.30	На 1 раб. место	1	1	1	шт	А	
3. Инфраструктура общего (коллективного) пользования участниками ДЭ										
№	Наименование	Минимальные (рамочные) технические характеристики	ОКПД-2	Расчет кол-ва (На кол-во участников /На кол-во раб. мест/ На всю площадку)	Количество мест/ участников	Количество			Единица измерения	Код зоны площадки
						ПА	ГИА ДЭ БУ	ГИА ДЭ ПУ		
Перечень оборудования										

1.	Оборудование для отображения отсчета времени	На усмотрение ОО	26.70.17	На всю площадку	-	1	1	1	шт	Б
Перечень инструментов										
1.	Образцы шероховатости поверхности (сравнения)	Rz 20...80 (Ra 3,2...12,5) мкм (Сталь)	26.51.66	На кол-во раб. мест	5	1	1	1	набор	Б
2.	Термогигрометр	Диапазон измерения относительной влажности не хуже 0-98%, диапазон измерения температур не хуже - 20°C+50°C	26.51.51	На всю площадку	-	1	1	1	шт	Б
3.	Люксметр	Диапазон измерения не менее 0-5000 Лк	26.51.53	На кол-во раб. мест	5	1	1	1	шт	Б
Перечень расходных материалов										
1.	Бумага формата А4 офисная	Технические характеристики на усмотрение ОО	17.12.14	На кол-во участников	1	25	35	50	лист	Б
Оснащение средствами, обеспечивающими охрану труда и технику безопасности										
1.	Огнетушитель	Переносной. Общие технические требования. Требования не менее, чем по	28.29.22	На всю площадку	-	1	1	1	шт	Б

		<p>приказу Федерального агентства по техническому регулированию и метрологии от 24 августа 2021 № 794-ст в части ГОСТ Р 51058 Техника пожарная. Огнетушители переносные. Общие технические требования</p>								
2.	Аптечка	<p>Для оказания первой помощи. Оснащение не менее, чем по приказу Министерства здравоохранени я Российской Федерации от 24 мая 2024 г. № 261н Об утверждении требований к комплектации аптечки для оказания первой помощи с применением</p>	21.20.24	На всю площадку	-	1	1	1	шт	Б

		медицинских изделий в организациях, осуществляющих образовательную деятельность								
3.	Перчатки (запасные, на случай выхода из строя)	Резиновые хирургические	22.19.60	На кол-во участников	2	1	1	1	пар	Б
4.	Мусорная корзина	Технические характеристики на усмотрение ОО	22.29.23	На всю площадку	-	1	1	1	шт	Б

4. Инфраструктура рабочего места главного эксперта ДЭ

№	Наименование	Минимальные (рамочные) технические характеристики	ОКПД-2	Количество			Единица измерения	Код зоны площадки
				ПА	ГИА ДЭ БУ	ГИА ДЭ ПУ		

Перечень оборудования

1.	Стол	Технические характеристики на усмотрение ОО	31.01.12	1	1	1	шт	В
2.	Стул	Технические характеристики на усмотрение ОО	31.01.11	1	1	1	шт	В
3.	Персональный компьютер/ноутбук	Технические характеристики на усмотрение ОО	26.20.11	1	1	1	шт	В
4.	Мышь компьютерная	Технические характеристики на	26.20.16	1	1	1	шт	В

		усмотрение ОО								
5.	Принтер	Технические характеристики на усмотрение ОО	26.20.16	1	1	1	шт	В		
6.	Степлер	Технические характеристики на усмотрение ОО	22.29.25	1	1	1	шт	В		
Перечень инструментов										
1.	Не требуется	-	-	-	-	-	-	-	-	-
Перечень расходных материалов										
1.	Бумага формата А4 офисная	Технические характеристики на усмотрение ОО	17.12.14	30	40	50	лист	В		
2.	Скобы для степлера	Технические характеристики на усмотрение ОО, в упаковке 100 шт.	25.99.23	1	1	1	упак	В		
Оснащение средствами, обеспечивающими охрану труда и технику безопасности										
1.	Не требуется	-	-	-	-	-	-	-	-	-
5. Инфраструктура рабочего места членов экспертной группы										
№	Наименование	Минимальные (рамочные) технические характеристики	ОКПД-2	Расчет кол-ва (На 1 эксперта/ На кол-во экспертов/ На всех экспертов)	Количество экспертов	Количество			Единица измерения	Код зоны площади
						ПА	ГИА ДЭ БУ	ГИА ДЭ ПУ		
Перечень оборудования										
1.	Стул	Технические характеристики на усмотрение ОО	31.01.12	На 1 эксперта	-	1	1	1	шт	В

2.	Стол	Технические характеристики на усмотрение ОО	31.01.11	На кол-во экспертов	2	1	1	1	шт	В
Перечень инструментов										
1.	Не требуется	-	-	-	-	-	-	-	-	-
Перечень расходных материалов										
1.	Ручка	Технические характеристики на усмотрение ОО	32.99.13	На 1 эксперта	-	1	1	1	шт	В
2.	Паспорта дефектов пластин по числу рабочих мест участников	Паспорта дефектов составлены ОО по результатам предварительно го контроля пластин дефектоскопическими материалами из набора для ПА, ГИА/ДЭ БУ, ГИА/ДЭ ПУ	58.19.12	На всех экспертов	-	1	1	1	шт	В
Оснащение средствами, обеспечивающими охрану труда и технику безопасности										
1.	Не требуется	-	-	-	-	-	-	-	-	-
6.Дополнительные технические характеристики и описания площадки										
№	Наименование	Минимальные (рамочные) технические характеристики								
1.	Площадь зоны	Не менее 4 кв.м. на одного участника								
2.	Освещение	Не менее 750 лк при общем освещении и2500 лк при комбинированном								
3.	Интернет	Подключение рабочего места главного эксперта ДЭ к беспроводному/проводному интернету								
4.	Электричество	Подключения к сети (220 Вольт)								
5.	Покрытие пола	Должно обеспечивать безопасное перемещение, не иметь выступов в местах состыковки элементов								

		покрытия, способствующих травмированию
6.	Вентиляция	Приточно-вытяжная с кратностью воздухообмена не менее трехкратной и вытяжными зонтами над рабочими местами
7.	Рабочее место	Предусмотреть защиту рабочей поверхности стола от загрязнения дефектоскопическими материалами
8.	Г/Х водоснабжение	На усмотрение ОО

3.3 Примерный план застройки площадки ДЭ

Примерный план застройки площадки ДЭ ПУ, проводимого в рамках ГИА, представлен в приложении № 2 к настоящему Тому 1 ОМ.

3.4 Требования к составу экспертных групп

Количественный состав экспертной группы определяется образовательной организацией, исходя из числа сдающих одновременно ДЭ обучающихся. Один эксперт должен иметь возможность оценить результаты выполнения обучающимися задания в полной мере согласно критериям оценивания.

Количество экспертов ДЭ вне зависимости от вида аттестации, уровня ДЭ представлено в таблице № 11.

Таблица № 11

Кол-во рабочих мест в ЦПДЭ	Максимальное кол-во обучающихся-участников ДЭ (одновременно в ЦПДЭ)	Кол-во экспертов (одновременно в ЦПДЭ)
1	1	3
2	2	3
3	3	3
4	4	3
5	5	3
6	6	3
7	7	3
8	8	3
9	9	3
10	10	3
11	11	4
12	12	4
13	13	4
14	14	4
15	15	4
16	16	4
17	17	4
18	18	4
19	19	4
20	20	4
21	21	5
22	22	5

23	23	5
24	24	5
25	25	5

3.5 Инструкция по технике безопасности

Инструкция разработана на основании Постановления Главного государственного санитарного врача Российской Федерации от 28 января 2021 года № 2 «Об утверждении СанПиН 1.2.3685-21 «Гигиенические нормативы и требования к обеспечению безопасности и (или) безвредности для человека факторов среды обитания», ГОСТ 18442-80 Межгосударственный стандарт. Контроль неразрушающий. Капиллярные методы.

1. Общие требования по технике безопасности и охране труда.

При проведении капиллярной дефектоскопии участник обязан:

- выполнять требования пожаро - и взрывобезопасности, знать сигналы оповещения о пожаре, порядок действий при нем, места расположения средств пожаротушения и уметь пользоваться ими;
- знать порядок действий в случае возникновения чрезвычайных происшествий.

К выполнению работ допускаются лица, прошедшие обучение по технике безопасности и пожарной безопасности, усвоившие правильные и безопасные методы работы.

В процессе проведения капиллярной дефектоскопии на участника возможно негативное воздействие следующих опасных и вредных факторов:

- острые кромки, заусенцы и шероховатость на поверхностях оборудования, заготовок, инструмента;
- вредные химические вещества и реактивы, используемые в процессе работы;
- повышенная нагрузка на зрительный аппарат;
- недостаточная освещенность рабочей зоны;
- пожаро - и взрывоопасность.

Источники возникновения вредных и опасных факторов:

- неисправное оборудование или неправильная его эксплуатация;
- отсутствие, неисправность, неправильная эксплуатация СИЗ;
- отсутствие, неисправность, неправильная эксплуатация приборов освещения;
- неисполнение или ненадлежащее исполнение участником инструкции по охране труда и других локальных документов, регламентирующих порядок организации работ по охране труда, условия труда на объекте.

2. Требования по технике безопасности и охране труда перед началом работы.

Перед началом работы участник обязан надеть спецодежду, осмотреть, привести в порядок и надеть средства индивидуальной защиты. Все работы по контролю необходимо проводить в средствах индивидуальной защиты (халат, резиновые перчатки, респиратор, очки).

Рабочий инструмент, материалы, приспособления расположить в удобном и безопасном для использования порядке.

Включить и проверить работу вентиляции. Все работы по капиллярному контролю производить только при действующей вентиляции. Рабочее место должно быть оборудовано приточно-вытяжной вентиляцией или местными вытяжками не менее чем с трехкратным обменом воздуха.

Проверить освещенность рабочего места.

3. Требования по технике безопасности и охране труда во время работы.

При выполнении работы участник обязан: содержать рабочее место в чистоте, не допускать его загромождения.

Не допускается работа с применением поврежденных средств индивидуальной защиты.

На месте проведения работ не допускаются наличие открытого огня.

4. Требования по технике безопасности и охране труда в аварийных ситуациях.

Участник обязан немедленно извещать любого члена экспертной группы или главного эксперта о любой ситуации, угрожающей жизни и здоровью людей или об ухудшении своего здоровья, в том числе о появлении отравления, а также обо всех замеченных неисправностях оборудования.

5. Требования по технике безопасности и охране труда по окончании работы.

По окончании работы отключить вентиляцию.

Привести в порядок рабочее место.

Снять спецодежду и другие средства индивидуальной защиты и разместить их в специально предназначенное место.

Вымыть руки и лицо теплой водой с мылом.

2) **Организационные требования:**

1. Технический эксперт под подпись знакомит главного эксперта, членов экспертной группы, обучающихся с требованиями охраны труда и безопасности производства.

2. Все участники ДЭ должны соблюдать установленные требования по охране труда и производственной безопасности, выполнять указания технического эксперта по соблюдению указанных требований.

3.6 Образец задания

Задание ДЭ представляет собой сочетание модулей в зависимости от вида аттестации и уровня ДЭ. Продолжительность выполнения каждого модуля задания представлена в таблице № 12.

Таблица № 12

Номер и наименование модуля задания	Вид аттестации/уровень ДЭ	Продолжительность выполнения модуля задания
Модуль № 1: Контролировать качество продукции на каждой стадии производственного процесса	ПА, ГИА ДЭ БУ, ГИА ДЭ ПУ (инвариантная часть)	1 ч. 30 мин.
Модуль № 2: Участие в работе по подготовке, оформлению и учету технической документации	ГИА ДЭ БУ, ГИА ДЭ ПУ (инвариантная часть)	1 ч. 00 мин.
Модуль № 3: Проведение работ по модернизации и внедрению новых методов и средств контроля	ГИА ДЭ ПУ (инвариантная часть)	1 ч. 00 мин.

3) Текст образца задания:

Модуль № 1:

Контролировать качество продукции на каждой стадии производственного процесса

4) Вид аттестации/уровень ДЭ:

ПА, ГИА ДЭ БУ, ГИА ДЭ ПУ (инвариантная часть) Текст задания:

Провести контроль качества стальной пластины со стыковым сварным соединением. Применить измерительное оборудование, необходимое для проведения измерений. Качество шва проверить капиллярным методом. Определить соответствие набора дефектоскопических материалов. Заполнить журнал подготовки к контролю (Приложение Б).

Оформить результаты оценки соответствия в виде заключения по результатам капиллярного контроля (Приложение В).

Исходные данные

ПАРАМЕТР	ОПИСАНИЕ
Объект контроля	Образец № nN для КК
	Пластина со стыковым сварным соединением
Контролируемый элемент	Стыковое сварное соединение, по ГОСТ 5264-80
Материал основного металла	Сталь 20
Способ сварки	Ручная дуговая сварка
Нормативная документация	ГОСТ Р 50.05.09-2018

Необходимые приложения:

- 1) Чертеж пластины (Приложение А). В формате pdf будет представлен в варианте задания.
- 2) Форма журнала подготовки к контролю (Приложение Б);
- 3) Форма заключения по результатам контроля качества сварного соединения капиллярным методом неразрушающего контроля (Приложение В).

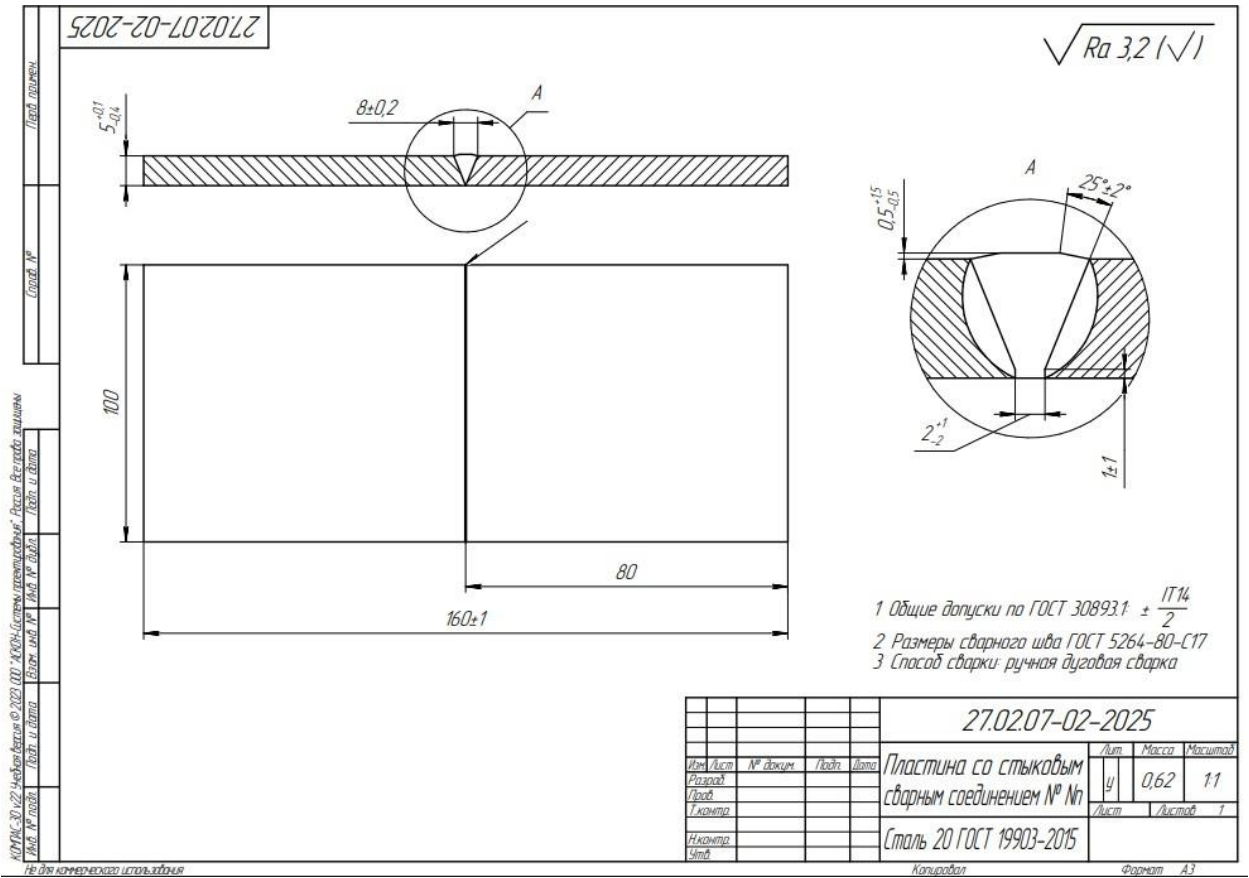


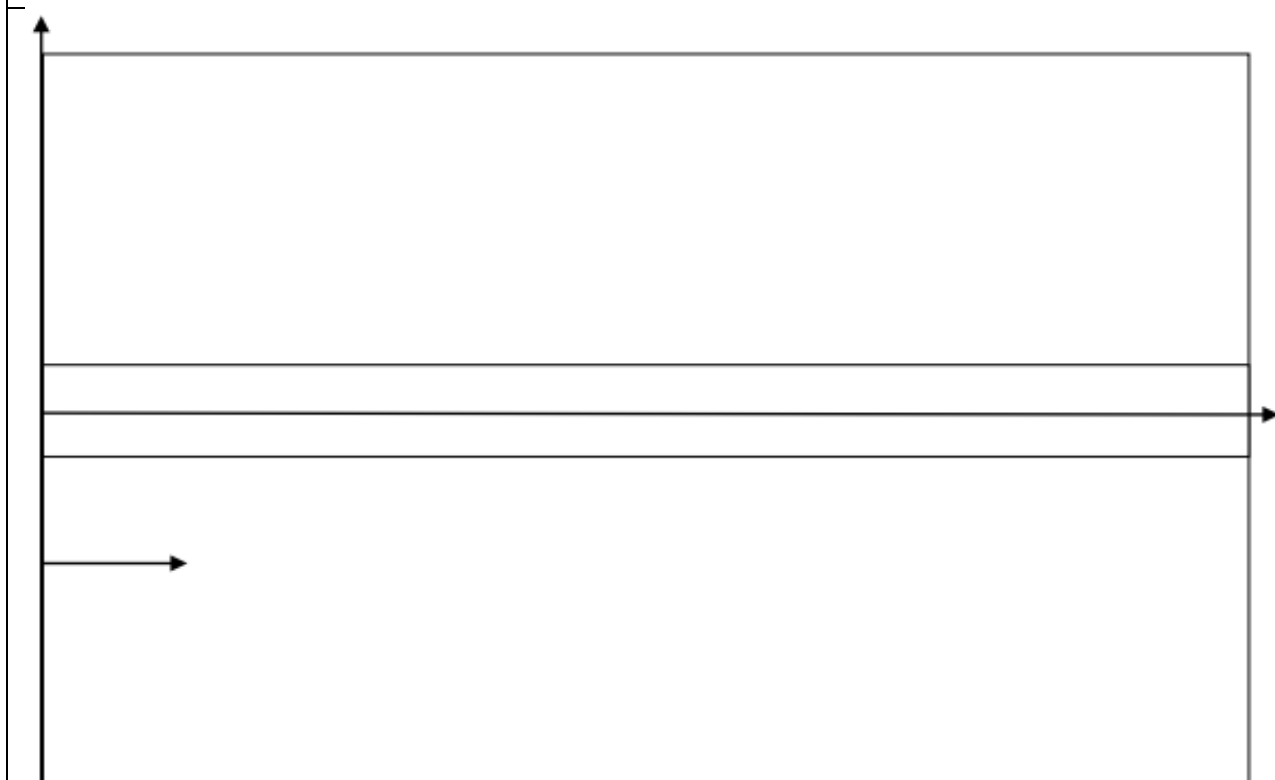
Рисунок 1 – Чертеж пластины

5) **ЖУРНАЛ ПОДГОТОВКИ К КОНТРОЛЮ**

Характеристика пластины со стыковым сварным соединением (по чертежу)				
Параметр	Номинальный размер Единица измерения		Допуск (квалитет)	
Толщина пластины				
Ширина пластины Общая				
длина пластины				
Параметр	Значение Единица измерения			
Шероховатость поверхности				
Масса пластины				
Основной материал пластины Условное				
обозначение сварного шва				
Результаты контроля параметров пластины				
Результаты контроля	Средство измерения	Результат измерения	Единица измерения	Заключение о соответствии (соответствует/не соответствует)
Толщина пластины				
Ширина пластины				
Шероховатость				
Условия капиллярного контроля				
Параметр	Предельные значения	Заключение о Результаты измерений	Единица измерения	соответствии (соответствует/не соответствует)
Температура окружающего воздуха				
Влажность				
Освещенность				
Подготовка к контролю				
Годность набора дефектоскопических материалов	Срок годности		Заключение о годности (годен/не годен)	
	пенетрант			
	очиститель			
	проявитель			
Проверка соответствия набора дефектоскопических материалов заданному классу чувствительности по эталону				
Зафиксированное образца, мин.	время выдержки	под проявителем		
		под пенетрантом		
Заключение о соответствии набора материалов заданному классу (соответствует/не соответствует)				дефектоскопических чувствительности

ЗАКЛЮЧЕНИЕ ПО РЕЗУЛЬТАТАМ КАПИЛЛЯРНОГО КОНТРОЛЯ**РЕЗУЛЬТАТЫ КОНТРОЛЯ**

№ п/п	Тип индикаторного следа	Координаты, мм				Размеры, мм	Соответствие нормам оценки качества (да/нет)
		X ₁	X ₂	Y ₁	Y ₂		

ДЕФЕКТОГРАММА РАСПОЛОЖЕНИЯ ИНДИКАТОРНЫХ СЛЕДОВ**ЖУРНАЛ РЕЗУЛЬТАТОВ КОНТРОЛЯ**

№ записи	Дата проведения контроля	Наименование объекта контроля	Способ контроля (класс чувствительности)	Объем контроля	Оценка качества	Выявленные несплошности, их размеры, мм	Персонал, выполняющий контроль ФИО, подпись

Примечания

1 В графе «Выявленные несплошности» приводятся размеры индикаторных следов выявленных дефектов.

2 В графе «Оценка качества» записывают удовлетворительное «уд» или неудовлетворительное «неуд».

6) **Модуль № 2:**

Участие в работе по подготовке, оформлению и учету технической документации

7) **Вид аттестации/уровень ДЭ:**

ГИА ДЭ БУ, ГИА ДЭ ПУ (инвариантная часть)

Текст задания:

Оформить документацию на соответствие согласно действующим требованиям. Для этого выбрать необходимый из представленных бланков (Приложение Д) и заполнить его на основании выписки из Реестра сертификатов соответствия (Приложение Г).

Исходные данные:

Тип сертификата	Сертификат соответствия требованиям технического регламента Евразийского экономического союза (технического регламента Таможенного союза)
Нормативный документ	ТР ТС 020/2011 «Электромагнитная совместимость технических средств»
Бланк сертификата	0527881
Схема сертификации	1с
Тип объекта сертификации	Серийный выпуск

Необходимые приложения:

- 1) Выписка из реестра сертификатов соответствия (согласно варианту).
- 2) Бланки документов на подтверждение соответствия.



Реестр сертификатов соответствия

Основные сведения

Тип сертификата	Сертификат соответствия требованиям технического регламента Евразийского экономического союза (технического регламента Таможенного союза)
Технические регламенты	ТР ТС 020/2011 "Электромагнитная совместимость технических средств"
Группа продукции ЕАЭС	Персональные электронные вычислительные машины (в том числе системные блоки)
Тип объекта сертификации	Серийный выпуск

Сертификат

Статус сертификата	Действует
Регистрационный номер сертификата	ЕАЭС RU C-RU.HB10.B.04901/24
Дата регистрации сертификата	08.05.2024
Дата окончания действия сертификата	07.05.2029
Номер бланка	0527881
Свободное распространение продукции не ограничено законодательством РФ	Да

Лицо, подписавшее сертификат

ФИО лица, подписавшего сертификат	Аляшетдинов Ренат Тахирович
-----------------------------------	-----------------------------

Заявитель

Тип заявителя	Юридическое лицо
Вид заявителя	Изготовитель
Идентификационный номер налогоплательщика (ИНН)	7735582816
Основной государственный регистрационный номер юридического лица (ОГРН)	1127746073510
Полное наименование	АКЦИОНЕРНОЕ ОБЩЕСТВО НАУЧНО-ПРОИЗВОДСТВЕННЫЙ ЦЕНТР "ЭЛЕКТРОННЫЕ ВЫЧИСЛИТЕЛЬНО-ИНФОРМАЦИОННЫЕ СИСТЕМЫ"
Организационно-правовая форма	Непубличные акционерные общества
Сокращенное наименование	АО НПЦ «ЭЛВИС»
ФИО руководителя	СЕМИЛЕТОВ АНТОН ДМИТРИЕВИЧ
Должность руководителя	Генеральный директор

Адрес

Адрес места нахождения	124460, РОССИЯ, МОСКВА ГОРОД, ГОРОД ЗЕЛЕНОГРАД, УЛИЦА КОНСТРУКТОРА ЛУКИНА, ДОМ 14, СТРОЕНИЕ 14, ЭТАЖ 6 КОМ. 6.23
Адрес места осуществления деятельности	124460, РОССИЯ, ГОРОД МОСКВА, ГОРОД ЗЕЛЕНОГРАД, УЛИЦА КОНСТРУКТОРА ЛУКИНА, ДОМ 14, СТРОЕНИЕ 14



Реестр сертификатов соответствия

Контактные данные

Номер телефона	+7 4959267957
Адрес электронной почты	secretary@elvees.com

Сведения о государственной регистрации

Наименование органа, зарегистрировавшего организацию в качестве ЮЛ	Межрайонная инспекция Федеральной налоговой службы № 46 по г. Москве
Дата регистрации в качестве ЮЛ	07.02.2012
Дата присвоения ОГРН	07.02.2012
Код причины постановки на учет (КПП)	773501001

Изготовитель

Тип изготовителя	Юридическое лицо
Полное наименование	АКЦИОНЕРНОЕ ОБЩЕСТВО НАУЧНО-ПРОИЗВОДСТВЕННЫЙ ЦЕНТР "ЭЛЕКТРОННЫЕ ВЫЧИСЛИТЕЛЬНО-ИНФОРМАЦИОННЫЕ СИСТЕМЫ"

Адрес

Адрес места нахождения	124460, РОССИЯ, МОСКВА ГОРОД, ГОРОД ЗЕЛЕНГРАД, УЛИЦА КОНСТРУКТОРА ЛУКИНА, ДОМ 14, СТРОЕНИЕ 14, ЭТАЖ 6 КОМ. 6.23
Адрес места осуществления деятельности	124460, РОССИЯ, ГОРОД МОСКВА, ГОРОД ЗЕЛЕНГРАД, УЛИЦА КОНСТРУКТОРА ЛУКИНА, ДОМ 14, СТРОЕНИЕ 14

Контактные данные

Номер телефона	+7 4959267957
Адрес электронной почты	secretary@elvees.com

Сведения о продукции

Происхождение продукции	РОССИЯ
Общее наименование продукции	Модуль процессорный
Общие условия хранения продукции	Условия хранения продукции в соответствии с ГОСТ 15150-69. Срок хранения (службы, годности) указан в прилагаемой к продукции эксплуатационной документации
Общие сведения об области применения продукции	Сертификат распространяется на серийно выпускаемую продукцию, изготовленную с даты изготовления отобранных образцов (проб) продукции, прошедших исследования (испытания) и измерения. Сведения о дате изготовления образцов: 22.08.2023



Реестр сертификатов соответствия

Сведения об обозначении, идентификации и дополнительная информация о продукции

Наименование (обозначение) продукции	модель ELV-MC03-Q7 РАЯЖ.467444.005
Код ТН ВЭД ЕАЭС	8471800000 - устройства вычислительных машин прочие

Единица продукта

Документ, в соответствии с которым изготовлена продукция

ТУ РАЯЖ.467444.005ТУ Модуль процессорный ELV-MC03-Q7.

Наименование документа	ТУ РАЯЖ.467444.005ТУ Модуль процессорный ELV-MC03-Q7.
------------------------	---

Стандарты и иные нормативные документы, применяемые при подтверждении соответствия

Обозначение стандарта, нормативного документа	ГОСТ CISPR 24-2013
Наименование стандарта, нормативного документа	"Совместимость технических средств электромагнитная. Оборудование информационных технологий. Устойчивость к электромагнитным помехам. Требования и методы испытаний"
Раздел (пункт, подпункт) стандарта, нормативного документа	раздел 5
Обозначение стандарта, нормативного документа	ГОСТ CISPR 32-2015
Наименование стандарта, нормативного документа	"Электромагнитная совместимость оборудования мультимедиа. Требования к электромагнитной эмиссии"
Раздел (пункт, подпункт) стандарта, нормативного документа	раздел 5, приложение А

Исследования, испытания, измерения

Испытательная лаборатория

RA.RU.210H05

Признак аккредитации испытательной лаборатории	Да
Страна места нахождения испытательной лаборатории	РОССИЯ
Номер аттестата аккредитации испытательной лаборатории	RA.RU.210H05
Наименование испытательной лаборатории	Испытательным центром Общества с ограниченной ответственностью «ИЛ им. Максвелл»
Дата регистрации аттестата аккредитации	18.04.2022

Протокол исследований и испытаний (измерений)

Номер протокола	Дата протокола	Скан-копия протокола	Выбранные стандарты	Отметка
12042024-29	27.04.2024	ПИ_12042024-29.pdf		

Документы, предполагаемые схемой сертификации

ТР ТС 020/2011

Иные документы

Наименование документа	Свидетельство о государственной регистрации юридического лица
Номер документа	77 011779797
Дата документа	07.02.2012

Иные документы

Наименование документа	Заявка
Номер документа	C-20240401-015
Дата документа	01.04.2024

Иные документы

Наименование документа	Паспорт
Номер документа	РАЯЖ.467444.005ПС
Дата документа	27.12.2023

Иные документы

Наименование документа	Технические условия
Номер документа	РАЯЖ.467444.005ТУ
Дата документа	29.06.2023

Документы, полученные в процессе сертификации

Акт отбора образцов (проб)

Наименование документа	Акт отбора образцов (проб)
Номер документа	C-20240401-015
Дата документа	04.04.2024



Реестр сертификатов соответствия

Орган по сертификации

Номер аттестата аккредитации органа по сертификации	RA.RU.11HB10
Полное наименование органа по сертификации	Орган по сертификации продукции Общества с ограниченной ответственностью "Дельта Эксперт"
Дата регистрации аттестата аккредитации	19.02.2019
Адрес места осуществления деятельности	141304, РОССИЯ, Московская обл, Сергиево-Посадский р-н, г Сергиев Посад, ул Болотная, дом 24, пом. 2-3, этаж № 2
Адрес места нахождения	141304, РОССИЯ, ОБЛАСТЬ МОСКОВСКАЯ, СЕРГИЕВО-ПОСАДСКИЙ РАЙОН, ГОРОД СЕРГИЕВ ПОСАД, УЛИЦА БОЛОТНАЯ, ДОМ 24, ПОМЕЩЕНИЕ 2-3, ЭТАЖ № 2
Основной государственный регистрационный номер юридического лица (ОГРН)	1185007003917
Наименование органа по аккредитации, выдавшего аттестат аккредитации	Федеральная служба по аккредитации
Номер телефона	+7 9852924719
Адрес электронной почты	info@deltaexpertcert.ru
Адрес сайта в сети Интернет	deltaexpertcert.ru
ФИО руководителя	Аляшетдинов Ренат Тахирович
Должность руководителя	Руководитель органа по сертификации продукции

Эксперты

Захарова Екатерина Юрьевна

ФИО эксперта	Захарова Екатерина Юрьевна
Выполняемые функции	Эксперт по сертификации

Цыкин Евгений Сергеевич

ФИО эксперта	Цыкин Евгений Сергеевич
Выполняемые функции	Эксперт по сертификации



Бланк 1

ЕВРАЗИЙСКИЙ ЭКОНОМИЧЕСКИЙ СОЮЗ СЕРТИФИКАТ СООТВЕТСТВИЯ	
ЕАС	
N ЕАЭС _____ Серия _____ N _____	
ОРГАН ПО СЕРТИФИКАЦИИ _____	
ЗАЯВИТЕЛЬ _____	
ИЗГОТОВИТЕЛЬ _____	
ПРОДУКЦИЯ _____	
КОД ТН ВЭД ЕАЭС _____	
СООТВЕТСТВУЕТ ТРЕБОВАНИЯМ _____	
СЕРТИФИКАТ СООТВЕТСТВИЯ ВЫДАН НА ОСНОВАНИИ _____	
ДОПОЛНИТЕЛЬНАЯ ИНФОРМАЦИЯ _____	
СРОК ДЕЙСТВИЯ С	ПО
ВКЛЮЧИТЕЛЬНО	
Руководитель (уполномоченное лицо) органа по сертификации	М.П.
(подпись)	(Ф.И.О.)
QR-код	
Эксперт (эксперт-аудитор) (эксперты эксперты-аудиторы)	
(подпись)	(Ф.И.О.)

Бланк 2

ЕВРАЗИЙСКИЙ ЭКОНОМИЧЕСКИЙ СОЮЗ ДЕКЛАРАЦИЯ О
СООТВЕТСТВИИ

ЕАС

N ЕАЭС _____

Серия _____ N _____

Заявитель

В лице

Заявляет, что

Соответствует требованиям

Декларация о соответствии принята на основании

Дополнительная информация

Декларация о соответствии действительна с _____ даты регистрации

по _____ включительно

М.П.

(подпись)

(Ф.И.О. заявителя)

Регистрационный номер декларации о соответствии:

ЕАЭС N _____

Дата регистрации декларации о соответствии:

QR-код

Бланк 3

<p>СЕРТИФИКАТ СООТВЕТСТВИЯ (обязательная сертификация)</p> <p>N _____</p>			
ЗАЯВИТЕЛЬ			
ИЗГОТОВИТЕЛЬ			
ОРГАН ПО СЕРТИФИКАЦИИ			
ПОДТВЕРЖДАЕТ, ЧТО ПРОДУКЦИЯ			
код ОКПД 2:			
код ТН ВЭД ЕАЭС:			
СООТВЕТСТВУЕТ ТРЕБОВАНИЯМ			
СЕРТИФИКАТ СООТВЕТСТВИЯ ВЫДАН НА ОСНОВАНИИ			
ДОПОЛНИТЕЛЬНЫЕ СВЕДЕНИЯ			
СРОК ДЕЙСТВИЯ СЕРТИФИКАТА СООТВЕТСТВИЯ с _____ по _____			
	<p>Руководитель (заместитель руководителя) органа по сертификации</p> <p>_____</p>	(подпись)	<p>_____</p> <p>(фамилия, имя, отчество (последнее при наличии))</p>
М.П. (при наличии)	<p>Эксперт-аудитор (эксперты- аудиторы)</p> <p>_____</p>	(подпись)	<p>_____</p> <p>(фамилия, имя, отчество (последнее при наличии))</p>

Бланк 4

ДЕКЛАРАЦИЯ О СООТВЕТСТВИИ	
N _____	
ЗАЯВИТЕЛЬ	

В ЛИЦЕ	

ЗАЯВЛЯЕТ, ЧТО ПРОДУКЦИЯ	

код ОКПД 2:	

код ТН ВЭД ЕАЭС:	

СООТВЕТСТВУЕТ ТРЕБОВАНИЯМ	

СХЕМА ДЕКЛАРИРОВАНИЯ СООТВЕТСТВИЯ	

ДЕКЛАРАЦИЯ О СООТВЕТСТВИИ ПРИНЯТА НА ОСНОВАНИИ	

ДОПОЛНИТЕЛЬНЫЕ СВЕДЕНИЯ	

СРОК ДЕЙСТВИЯ ДЕКЛАРАЦИИ О СООТВЕТСТВИИ с _____ по _____	
М.П. (при наличии)	Заявитель _____

	подпись
	(фамилия, имя, отчество (последнее при наличии))

8) Модуль № 3:

Проведение работ по модернизации и внедрению новых методов и средств
контроля

9) Вид аттестации/уровень ДЭ:

ГИА ДЭ ПУ (инвариантная часть)

Текст задания:

Производитель использует для управления процессом вытачивания вала контрольные карты Шухарта. Каждый час отбиралось четыре детали и контролировался диаметр. Результаты контроля приведены в приложении Е. Используя компьютерные технологии построить контрольные карты размахов и средних (R-карту и X-карту). Подписать центральную линию верхнюю и нижнюю границы регулирования. Значения коэффициентов для нахождения линий контрольных карт и формулы для нахождения контрольных границ выбирать согласно ГОСТ Р ИСО 7870 – 2 – 2015.

Выполненные в электронном виде контрольные карты сохранить на рабочем столе, назвав файл фамилией участника ДЭ.

Определить, находится ли процесс в состоянии статистической управляемости - выявите наличие/отсутствие изменчивости, обусловленной случайными причинами. Заполнить результаты мониторинга технологического процесса (приложение Ж).

Необходимые приложения:

10) Результаты контроля в электронной таблице (Приложение Е). В формате *xlsx* будут выгружены согласно варианту в подготовительный день.

11) Форма бланка результатов мониторинга технологического процесса (приложение Ж).

12) Результаты контроля

№ подгруппы	X ₁	X ₂	X ₃	X ₄	X ₅
1	11,92	11,93	11,93	11,93	11,94
2	11,92	11,94	11,93	11,93	11,91
3	11,93	11,93	11,94	11,93	11,91
4	11,93	11,94	11,92	11,91	11,91
5	11,91	11,93	11,93	11,92	11,93
6	11,93	11,93	11,93	11,92	11,97
7	11,93	11,93	11,91	11,93	11,93
8	11,95	11,94	11,93	11,95	11,92
9	11,95	11,94	11,93	11,92	11,95
10	11,94	11,93	11,93	11,93	11,91
11	11,92	11,92	11,92	11,94	11,92
12	11,95	11,90	11,94	11,94	11,95
13	11,93	11,93	11,92	11,94	11,95
14	11,93	11,94	11,94	11,93	11,92
15	11,94	11,93	11,92	11,95	11,91
16	11,92	11,94	11,91	11,92	11,93
17	11,94	11,93	11,94	11,93	11,92
18	11,92	11,93	11,93	11,93	11,93
19	11,92	11,91	11,93	11,91	11,94
20	11,93	11,92	11,93	11,92	11,90

ДАННЫЕ ДЛЯ ПОСТРОЕНИЯ КОНТРОЛЬНЫХ КАРТ				
Количество подгрупп	Количество наблюдений в подгруппе	Коэффициенты для нахождения контрольных границ		
k =	n =	D ₃ =	D ₄ =	A ₂ =
Определение контрольных границ и анализ R – карты				
Центральная линия (округлить до тысячных)	Верхняя контрольная граница (округлить до тысячных)	Нижняя контрольная граница (округлить до тысячных)		
CL =	U _{CL} =	L _{CL} =		
Поиск типовых структур, указывающих на наличие особых причин изменчивости				да/нет
Точка вне контрольных границ				
Семь последовательных точек расположены по одну сторону от центральной линии				
Тренд — семь последовательно возрастающих или убывающих точек				
Участок с явно неслучайным изменением значений				
Определение контрольных границ и анализ \bar{X} – карты				
Центральная линия (округлить до тысячных)	Верхняя контрольная граница (округлить до тысячных)	Нижняя контрольная граница (округлить до тысячных)		
CL =	U _{CL} =	L _{CL} =		
Поиск типовых структур, указывающих на наличие особых причин изменчивости				да/нет
Точка вне контрольных границ				
Семь последовательных точек расположены по одну сторону от центральной линии				
Тренд — семь последовательно возрастающих или убывающих точек				
Участок с явно неслучайным изменением значений				
Вывод: (ненужное вычеркнуть)				
Процесс статистически управляем неуправляем				

Приложение № 1 к Тому 1 оценочных материалов

13) Рекомендации по формированию вариативной части КОД, вариативной части задания и критериев оценивания для ДЭ ПУ

Образовательная организация при необходимости самостоятельно формирует содержание вариативной части КОД, вариативной части задания и критериев оценивания для ДЭ ПУ на основе квалификационных требований, заявленных организациями, работодателями, заинтересованными в подготовке кадров соответствующей квалификации, в том числе являющимися стороной договора о сетевой форме реализации образовательных программ и (или) договора о практической подготовке обучающихся.

При формировании содержания вариативной части КОД для ДЭ ПУ рекомендуется использовать нижеследующие формы таблиц.

Информация о продолжительности ДЭ профильного уровня с учетом вариативной части формируется по форме согласно таблице № 1.1.

Таблица № 1.1

Вид аттестации	Уровень ДЭ	Составная часть КОД (инвариантная/вариативная часть)	Продолжительность ДЭ (не более)
ГИА	профильный	Совокупность инвариантной и вариативной частей	0:00 <продолжительность не более 4,5 астрономических часов>

Содержательная структура вариативной части КОД для ДЭ ПУ (квалификационные требования работодателей) формируется по форме согласно таблице № 1.2.

№ п/п	Вид деятельности (вид профессиональной деятельности)	Перечень оцениваемых ОК, ПК	Перечень оцениваемых умений, навыков (практического опыта)

Распределение баллов по критериям оценивания для ДЭ ПУ (вариативная часть) в рамках ГИА осуществляется по форме согласно таблице № 1.3.

Таблица № 1.3

№ п/п	Модуль задания	Критерий оценивания	Баллы
			0,00
			0,00
			0,00
ВСЕГО (вариативная часть КОД)			20,00

При формировании вариативной части КОД для ДЭ ПУ в части перечня оборудования и оснащения, расходных материалов, средств обучения и воспитания рекомендуется использовать форму таблицы № 10 Тома 1 ОМ.

При формировании вариативной части КОД для ДЭ ПУ примерный план застройки площадки при необходимости может быть дополнен объектами учебно-производственной инфраструктуры, необходимой для выполнения вариативной задания ДЭ ПУ, разрабатываемой образовательной организацией с участием работодателей.

Вариативная часть задания ДЭ ПУ формируется по форме согласно таблице № 1.4.

Таблица № 1.4

Наименование модуля задания	Продолжительность выполнения модуля задания	Вид аттестации/ уровень ДЭ
Модуль задания: <Название модуля>		
Задание модуля: <i>Текст задания</i>		ДЭ ПУ/ Вариативная часть КОД

Критерии оценивания вариативной части КОД (к вариативной части задания ДЭ ПУ) формируются согласно таблице № 1.5.

Таблица № 1.5

Наименование модуля задания (вид профессиональной деятельности)	Критерий оценивания	Подкритерий оценивания (умения, навыки/ практический опыт)	Описание оценки подкритерия		Максимальный балл оценки подкритерия - 2 балла	Вес подкритерия: - не менее 1; - шаг 0,5; - не более 3.	Итоговый максимальный балл подкритерия
			Конкретные оцениваемые действия (операции) или набор действий для оценки подкритерия	Описание результата выполнения конкретного действия (операции) подкритерия в баллах			

Схема оценивания (в баллах) представлена в таблице № 1.6.

Таблица № 1.6

Схема оценивания	2 балла	действие (операция) выполнено в полной мере согласно установленным требованиям
	1 балл	действие (операция) выполнено, но ниже установленных требований (имеются незначительные ошибки)
	0 баллов	действие (операция) не выполнено, результат отсутствует

Примерный план застройки площадки для ГИА в форме ДЭ ПУ

